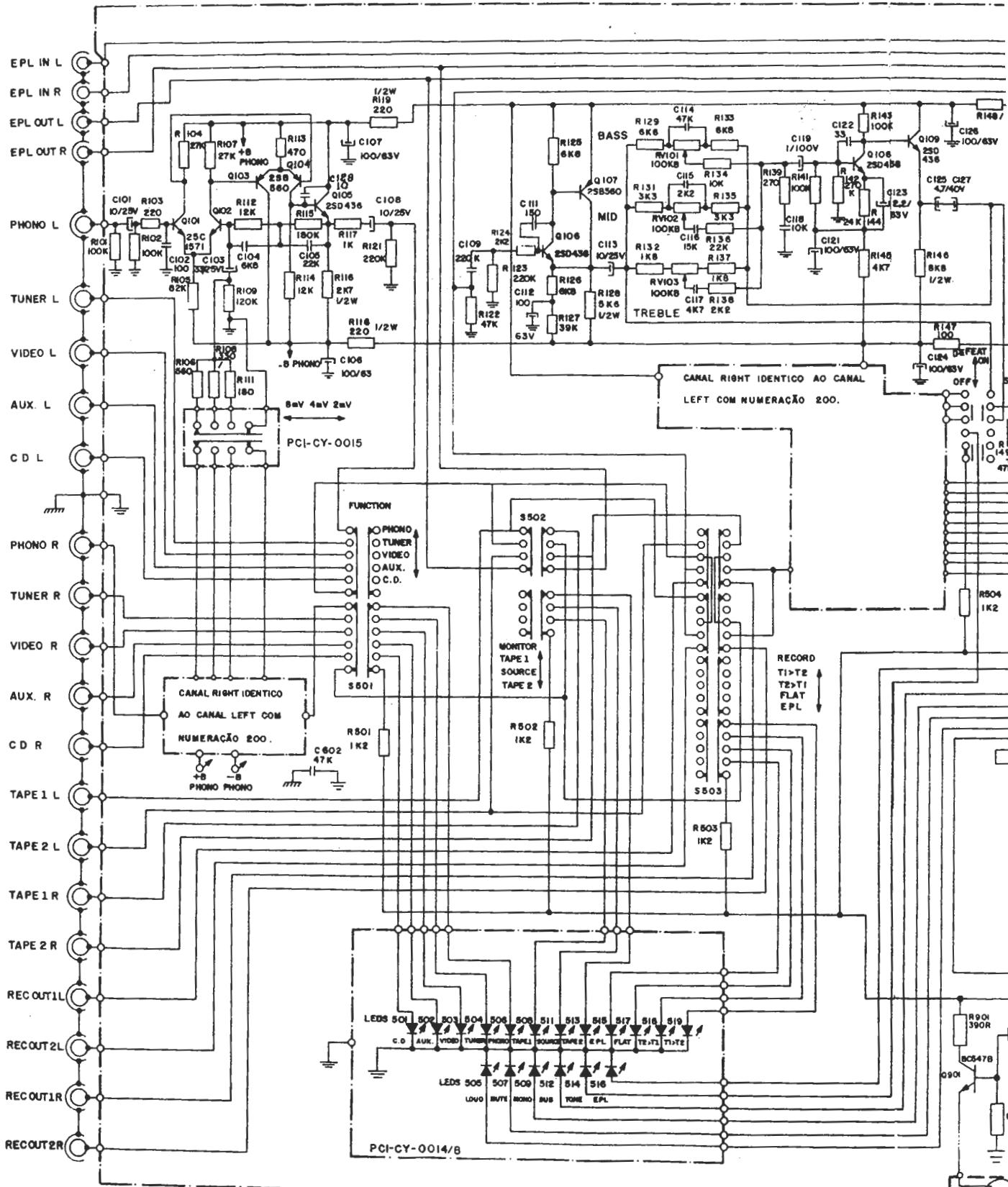
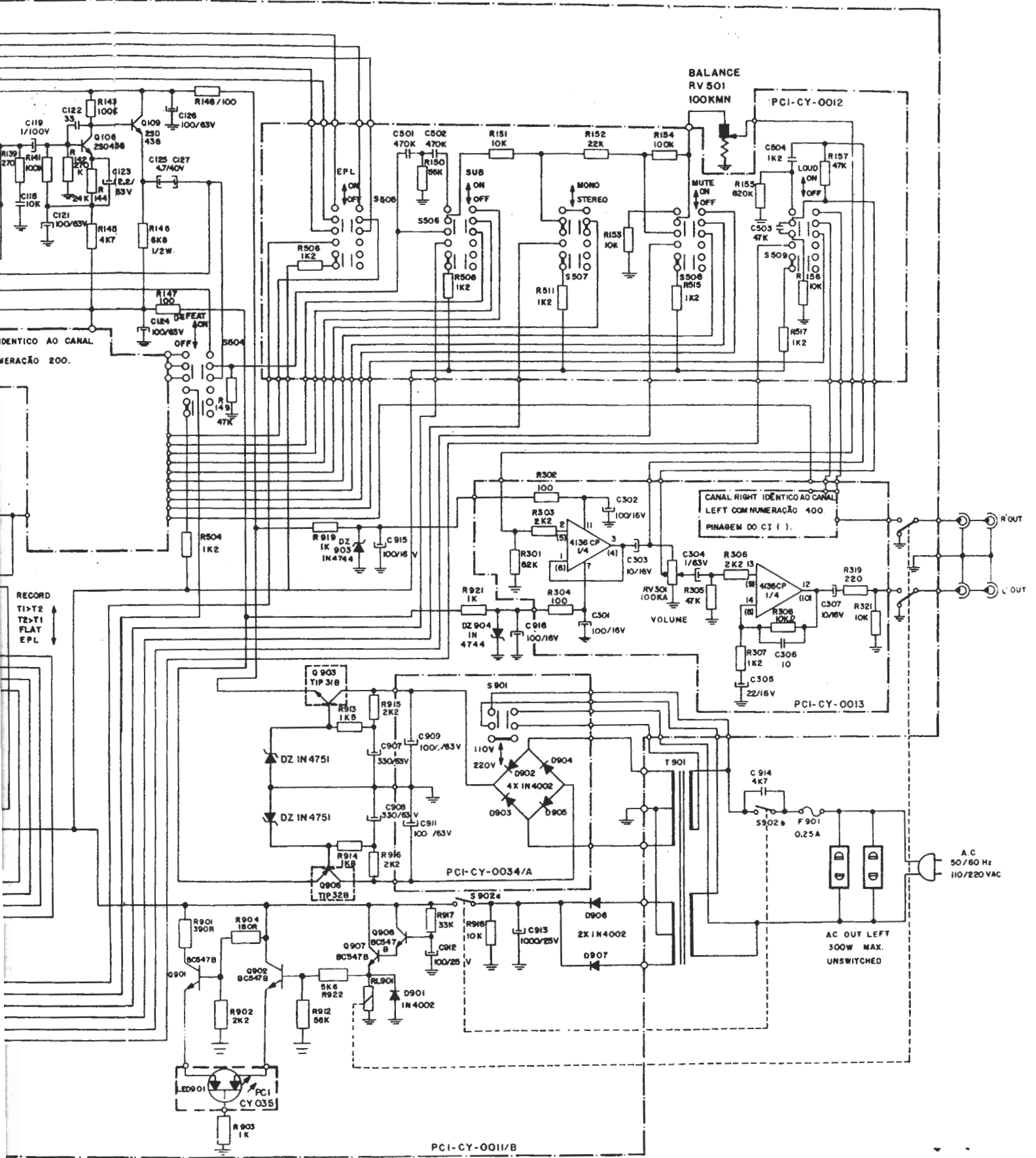


CP - 1800 X
PRÉ-AMPLIFICADOR



NOTAS:
 - CAPACITORES NÃO ESPECIFICADOS EM μ F.
 - CAPACITORES ELETROLÍTICOS EM μ F = 10^{-6}
 - RESISTORES EM OHMS 1/8W, QUANDO NÃO ESPECIFICADOS.



gigi.gomes@uol.com.br